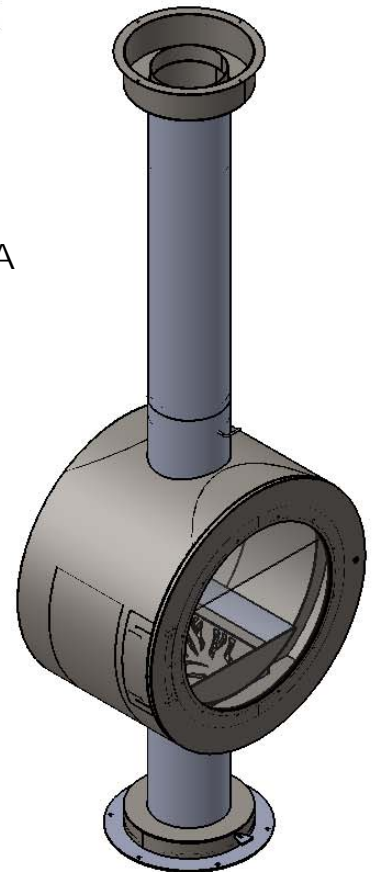
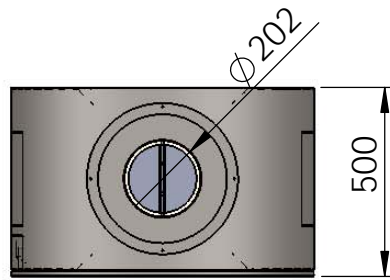
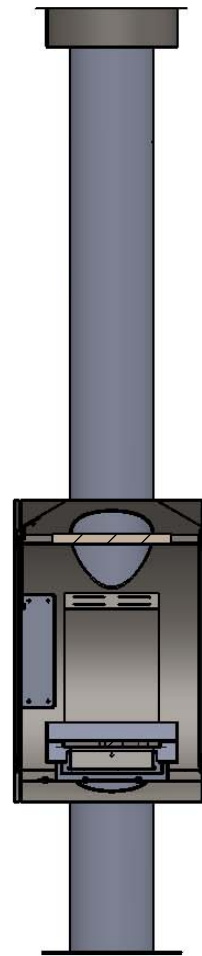
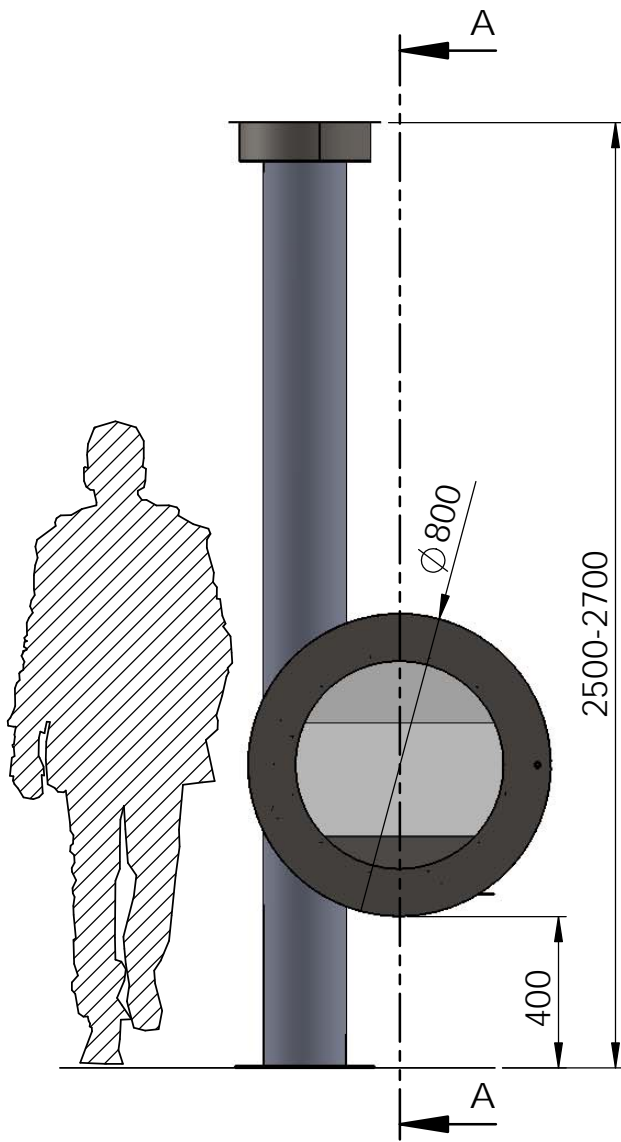


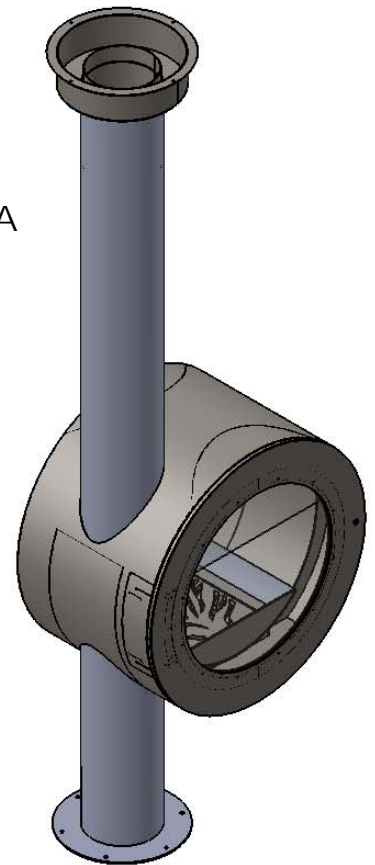
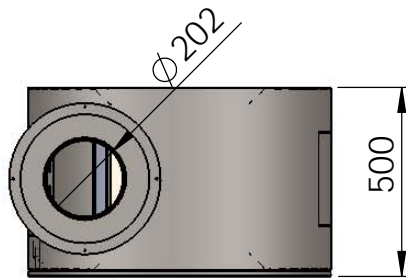
SECCIÓN A-A




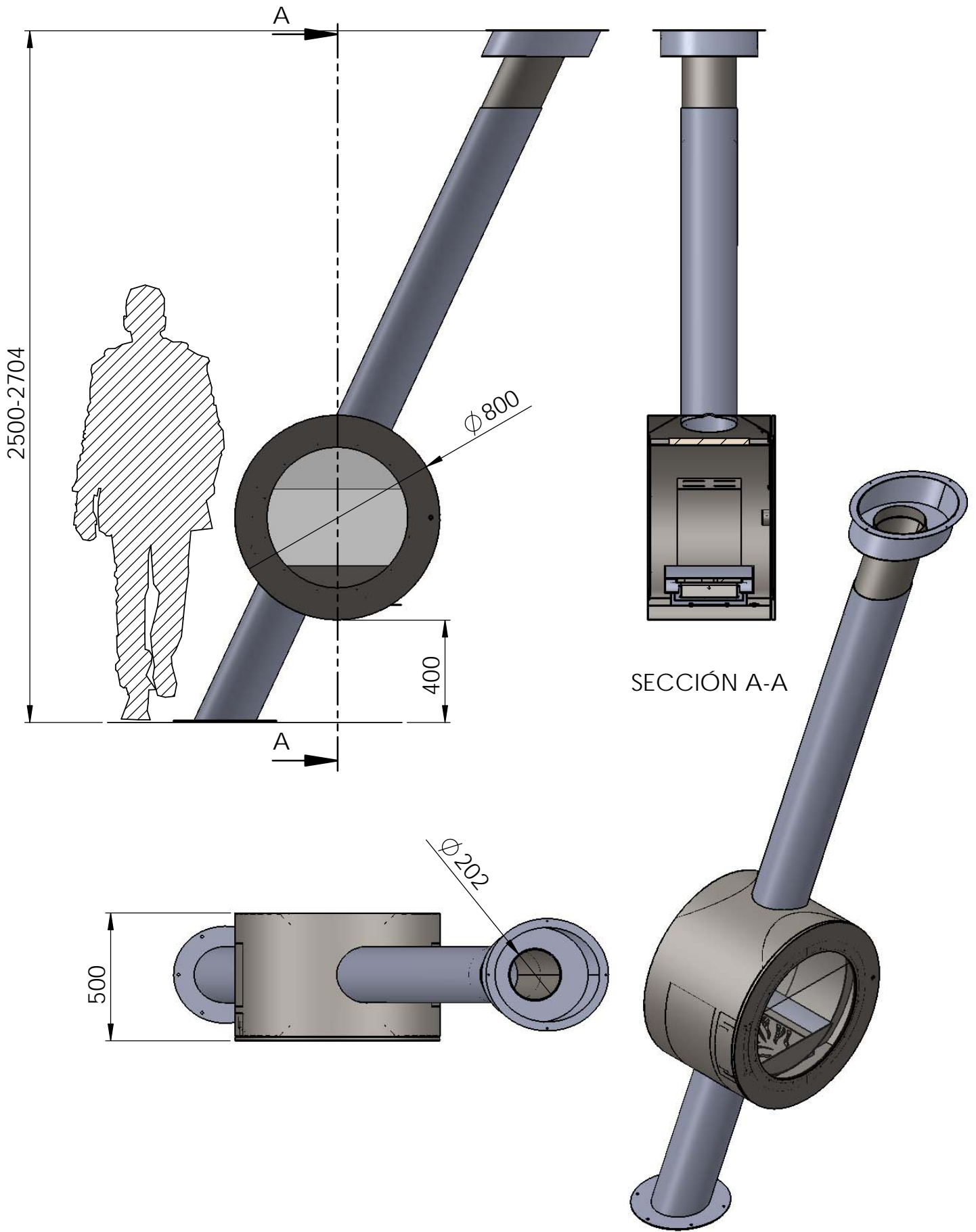
		O min (800)		central vertical	
		TOL. +0.5mm	Nº PIEZA	-----	
FECHA	22/06/2016	CANT.	01	MATERIAL	decapada
DIBUJADO	xavi	ESCALA	A4	ESPESOR	mm
		1:20		ACABADO	pintado negro



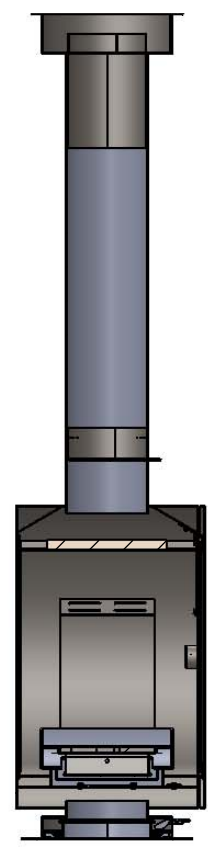
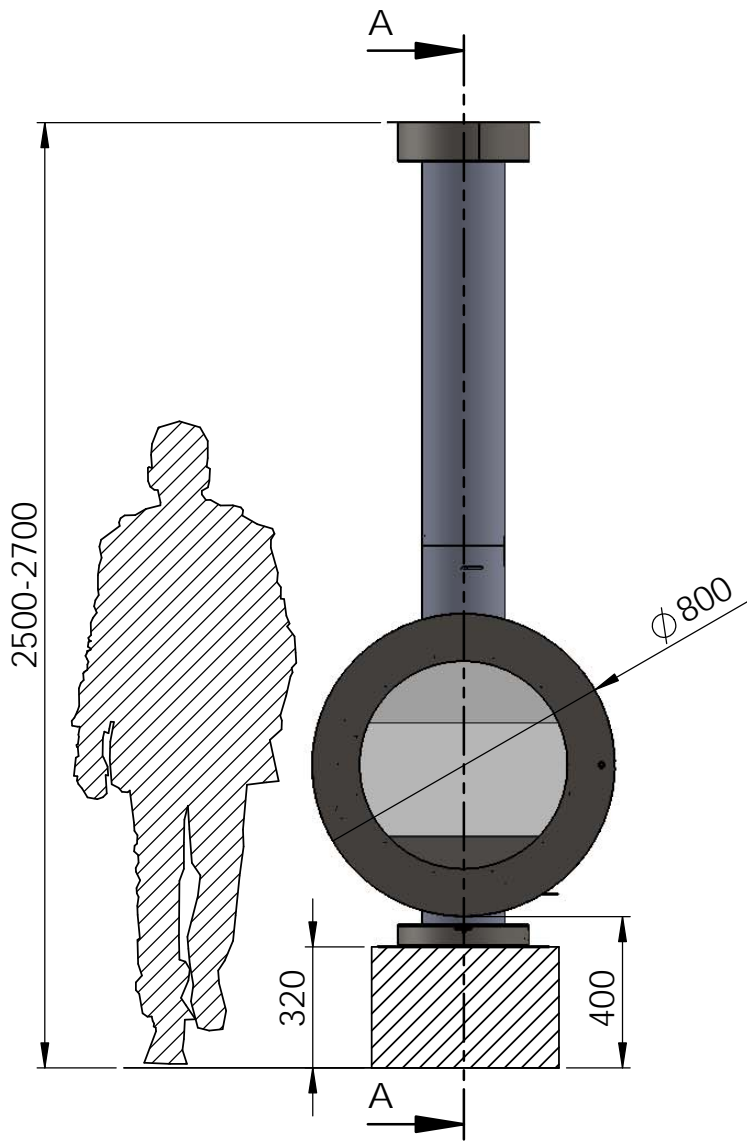
SECCIÓN A-A



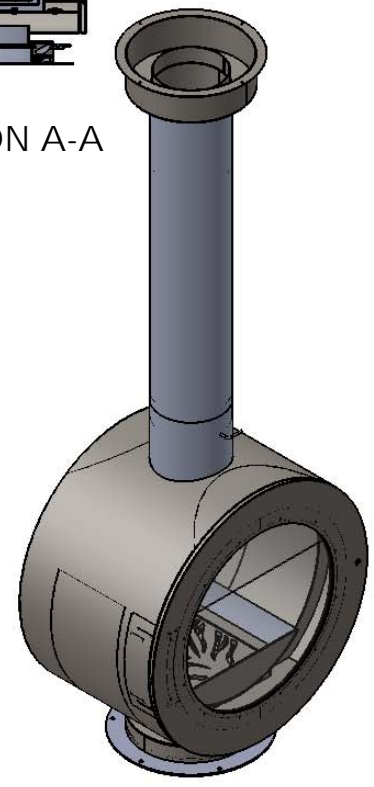
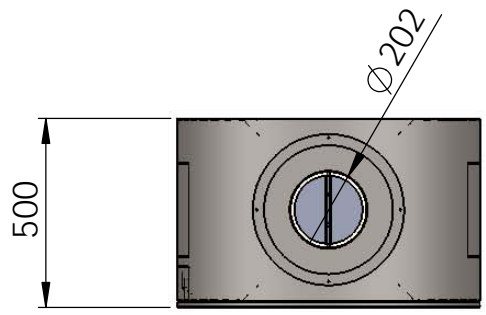
cldi Vic S.L.	O min (800)(2)		central adosada			
			TOL.+0.5mm		Nº PIEZA	-----
			CANT.	01	MATERIAL	decapada
	FECHA	22/06/2016	ESCALA	A4	ESPEJOR	mm
	DIBUJADO	xavi	1:20		ACABADO	pintado negro




		O min (800)(3)		central oblicua	
		TOL.+0.5mm	Nº PIEZA	-----	
FECHA	22/06/2016	CANT.	01	MATERIAL	decapada
DIBUJADO	xavi	ESCALA	A4	ESPESOR	mm
		1:20		ACABADO	pintado negro



SECCIÓN A-A



cldi Vic S.L.	O min (800)(5)		central vertical per base			
			TOL.+0.5mm		Nº PIEZA	-----
			CANT.	01	MATERIAL	decapada
	FECHA	22/06/2016	ESCALA	A4	ESPESOR	mm
	DIBUJADO	xavi	1:20		ACABADO	pintado negro